

KA

Filtrazione e depolverazione Dust collection Staub Behälter

Mod. KA04
Mod. KA07
Mod. KA012
Mod. KA110
Mod. KA145
Mod. KA350

Caratteristiche tecniche

- Realizzati per il trasporto e la depolverazione del materiale con rilascio dell'aria filtrata in ambiente lavorativo.
- Tanti modelli per soddisfare tutte le esigenze.
- Trasporto in depressione per ridurre la polvere del materiale e la rumorosità.
- Sistemi di trasporto con cartucce filtranti facilmente accessibili e rinnovabili.
- Struttura modulare, robusta e compatta per adattarsi ad ogni soluzione impiantistica.
- Accessori: barre antistatiche, separatori di metallo, misuratori DPM.
- Sicurezze conformi alle normative CE.
- Funzionamento automatico e indipendente o interfacciabile con granulatore/trituratore.

Technical data

- Designed for conveying and dust removal of materials with filtered air release into working ambient.
- A large number of different models to meet all requirements.
- Negative pressure transport to reduce material dust and noise emissions.
- Transport systems with filter cartridges which are easy to access and renew.
- Robust and compact modular structure which can be adapted to any plant layout.
- Accessories: antistatic bars, metal separators, DPM measurers.
- Safety in compliance with EC standards.
- Automatic and independent operation or interfaceable with granulator/crusher.

Technische daten

- Realisiert für den Transport und die Entstaubung des Materials mit Abgabe der gefilterten Luft in die Arbeitsstätte.
- Zahlreiche Modelle für jeden Bedarf.
- Transport mit Unterdruck zum Reduzieren des Materialstaubs und des Geräuschpegels.
- Fördersysteme mit leicht zugänglichen und austauschbaren Filtereinsätzen.
- Modulare, robuste und kompakte Struktur, die an jede anlagentechnische Lösung angepasst werden kann.
- Zubehör: antistatische Stäbe, Metallabscheider, Messgerät DPM.
- Sicherheitseinrichtungen gemäß EU-Richtlinien.
- Automatischer und unabhängiger Betrieb oder Anbindung an Granulierer/Zerkleinerer.

New

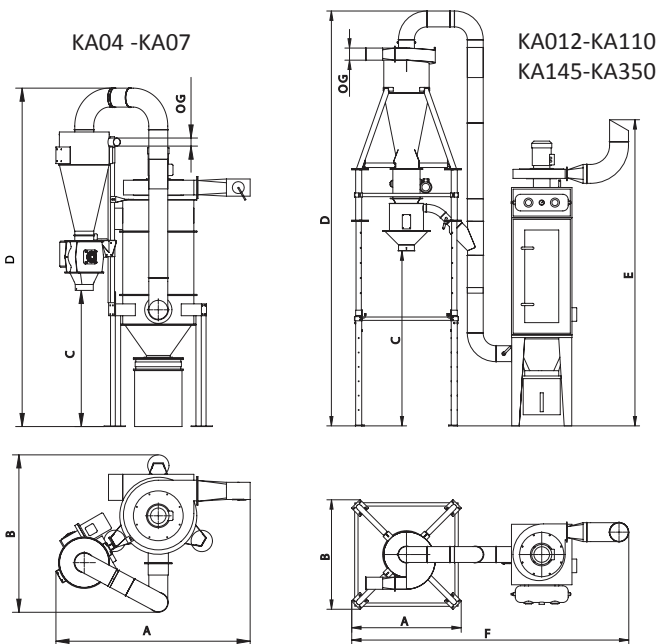





Piovan

Customers. The core of our innovation

www.piovan.com

CARATTERISTICHE - TECHNICAL DATA - TECHNISCHE DATEN									
	A	B	C		D		E	F	G
KA04	1350	1100	780	1060	2620	2900	-	-	70
KA07	1640	1330	900	1150	2610	2860	-	-	70
KA12	1448	1448	1550	-	3780	-	2810	2810	100
KA12+DE3			1860		4470				
KA110	1448	1448	1550	-	3780	-	3265	3280	100
KA10+DE3			1860		4470				
KA145	1448	1448	900	2050	3650	4805	4050	3605	160
KA145+DE4					4340	5495			
KA350	1448	1448	900	2050	4570	5730	4250	4020	210
KA350+DE5					5260	6420			



CARATTERISTICHE - TECHNICAL DATA - TECHNISCHE DATEN			
	 Kg/H	 KW	 dm³
KA04	60/100	1,5	50
KA07	100/250	1,85	50
KA12	250/400	2,95	50
KA110	400/600	4,75	87
KA145	600/1300	8,25	87
KA350	1300/2000	15,75	87